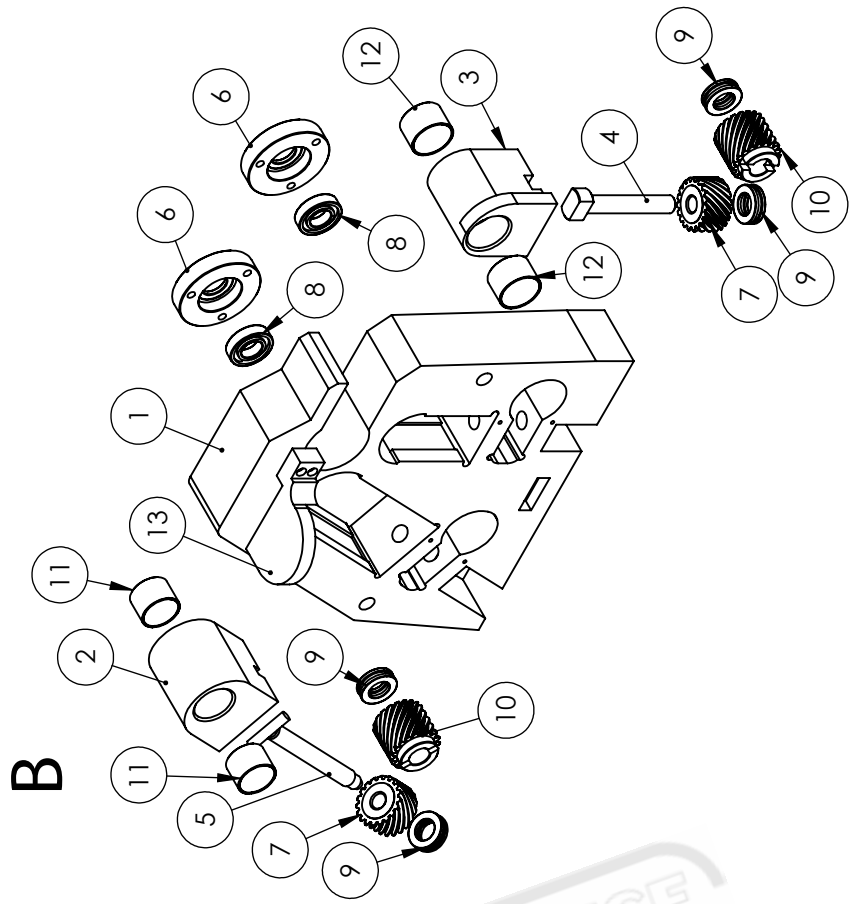
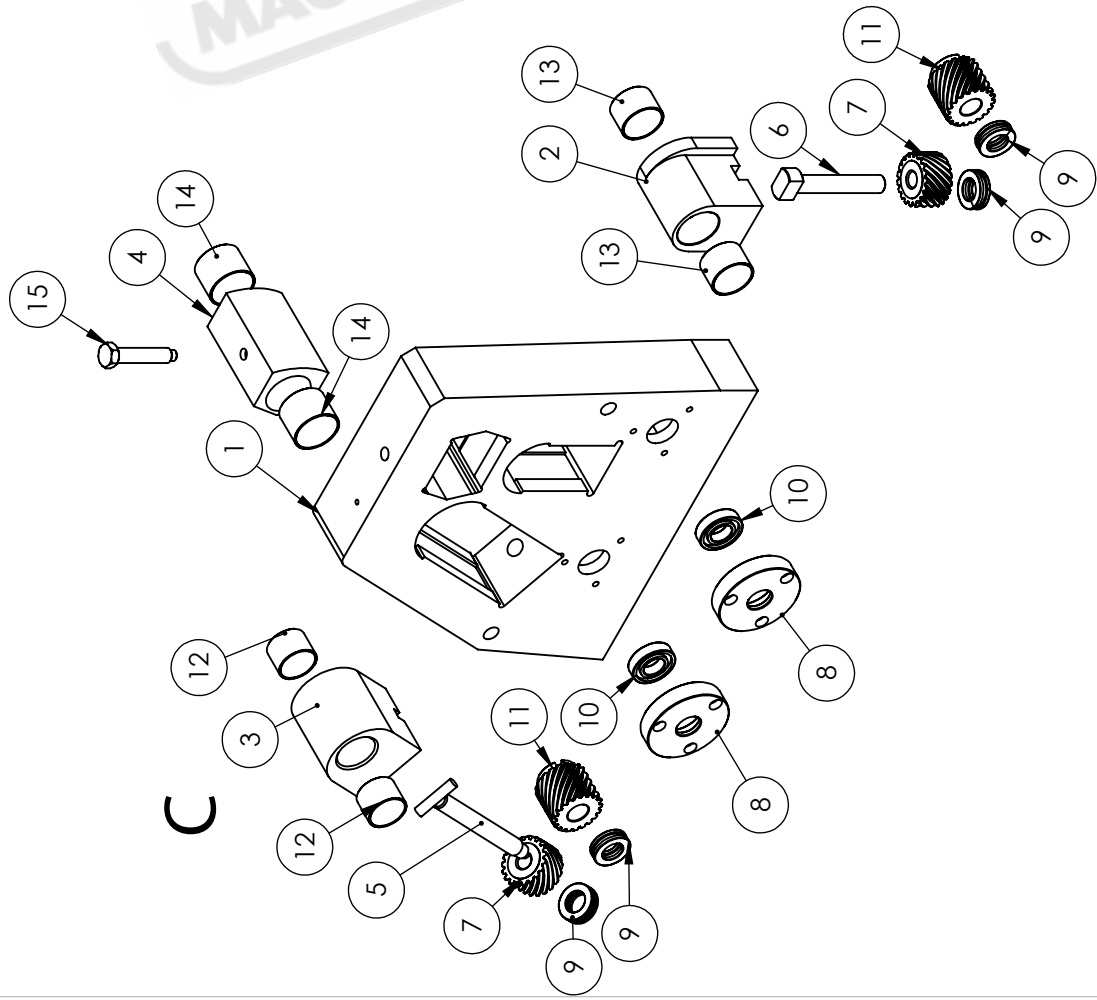


Main Montage List / Ana Montaj Listesi			Tension Group / Gerdirme Grubu (A)		
Part No:	Description	Tanım	Part No:	Description	Tanım
1	Chasis	Şase	1	Gear Rod	Gerdirme Dişli Mili
2	Open-Side Group	Açık Ayak Grubu	2	Tension Lever	Zincir Gerdirme Kolu
3	Motor-Side Group	Kapalı Ayak Grubu	3	Bushing	Burç
4	Lateral Roll	Yan Mil	4	Tension Rod – Short	Gerdirme Dişli Mili - Kısa
5	Top Roll	Üst Mil	5	Tension Rod – Long	Gerdirme Dişli Mili - Uzun
6	Bottom Roll	Alt Mil	6	Chain Gear	Gerdirme Dişlisi
7	Top Roll Drop End	Üst Mil Eksantrığı	7	Chain Gear Bushing	Gerdirme Dişli Burcu
8	Torsion Bar	Ara Bağlantı			
9	Bottom Roll Drive Gear	Alt Mil Tahrik Dişlisi			
10	Top Roll Drive Gear	Üst Mil Tahrik Dişlisi			
11	Bottom Roll Lift Bar	Alt Top Kaldırma Mili			
12	Bottom Roll Lift Bar Coupling	Kavrama			
13	Lateral Roll Lifting Rod	Arka Top Kaldırma Mili			
14	Helical Gear Cap	Helis Dişli Kapağı			
15	Bearing	Rulman			
16	Support Group	Dayama Alt Grubu			
17	Lock	Kilit			
18	Drop-End Bushing	Üst Mil Eksantrik Bileziği			
19	Bottom Roll Chain Gear	Alt Mil Zincir Dişli			
20	Motor Chain Gear	Motor Dişlisi			
21	Chain Tension Group (A)	Gerdirme Grubu (A)			
22	Chain Gear Bushing	Dişli Bileziği			
23	Bottom Roll Housing Tube	Alt Mil Ara Borusu			
24	Bottom Roll Chain Gear Cap	Alt Mil Dişli Kapağı			
25	Top Roll Bearing Cap	Üst Mil Rulman Kapağı			
26	Tension Gear Washer	Gerdirme Dişli Pulu			
27	Motor Gear Washer	Motor Dişlisi Pulu			



MACHINERYHOUSE



Motor-Side Frame List (C)

Part No :	Description	Tanım
1	Motor – Side Frame	Kapalı Ayak
2	Bottom Roll Housing	Alt Mil Yatağı
3	Back Roll Housing	Arka Mil Yatağı
4	Top Roll Housing	Üst Mil Yatağı
5	Back Roll Lead Screw	Arka Top Vidalı Mili
6	Bottom Roll Lead Screw	Alt Top Vidalı Mili
7	Helical Gear	Helis Dişli
8	Bearing Housing	Rulman Yatağı
9	Bearing – 51206	Rulman - 51206
10	Bearing – 6206	Rulman - 6206
11	Helical Gear – Counter	Helis Dişli - Karşılık
12	50 x 55 x 40 Bushing	50 x 55 x 40 Burç
13	55 x 60 x 40 Bushing	55 x 60 x 40 Burç
14	60 x 65 x 50 Bushing	60 x 65 x 50 Burç

Open-Side Frame List (B)

Part No:	Description	Tanım
1	Open – Side Frame	Açık Ayak
2	Back Roll Housing	Arka Mil Yatağı
3	Bottom Roll Housing	Alt Mil Yatağı
4	Bottom Roll Lead Screw	Alt Top Kaldırma Vidalı Mili
5	Back Roll Lead Screw	Arka Top Kaldırma Vidalı Mili
6	Bearing Housing	Rulman Yatağı
7	Helical Gear	Helis Dişli
8	Bearing – 6206	Rulman - 6206
9	Bearing – 51206	Rulman - 51206
10	Helical Gear – Counter	Helis Dişli - Karşılık
11	50 x 55 x 40 Bushing	50 x 55 x 40 Burç
12	55 x 60 x 40 Bushing	55 x 60 x 40 Burç
13	Conical Bending Device	Konik Dayama Aparatı